

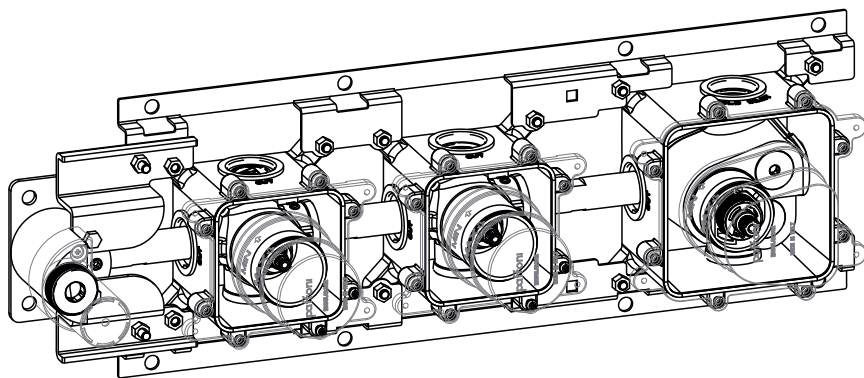
MDBOX000

Video delle istruzioni:
Product Instructions:



<https://www.paffoni.it/info/modular-box?q=mdbox000>

INSTALLAZIONE SOLO ORIZZONTALE
HORIZONTAL INSTALLATION ONLY

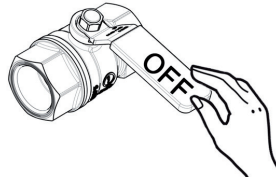


IST216
Rev.2020.00

INSTALLAZIONE VERTICALE VERTICAL INSTALLATION

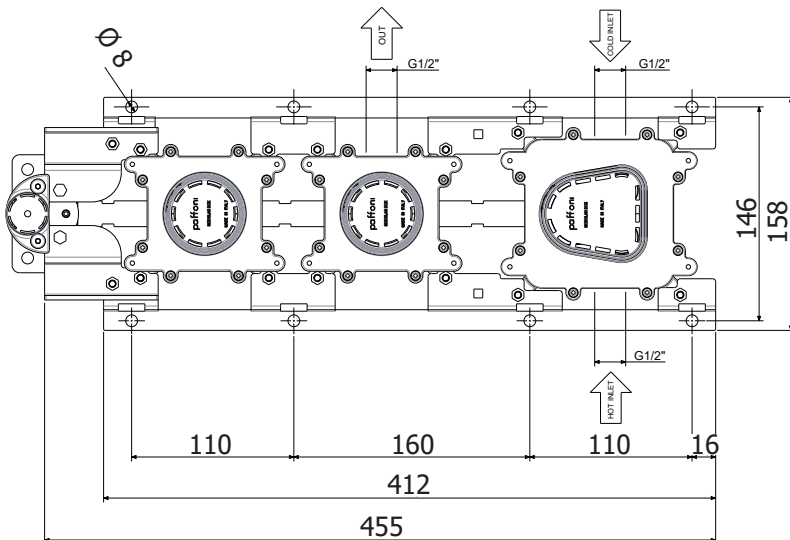
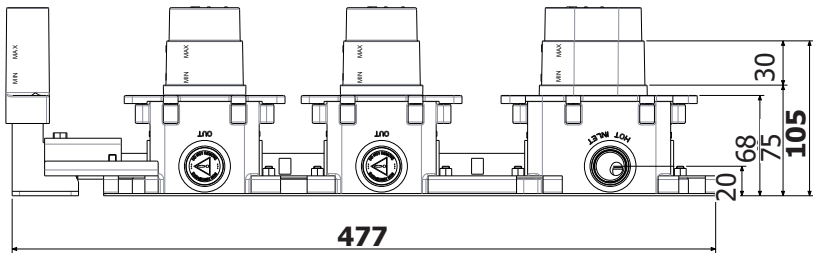
1 Montaggio Assembly

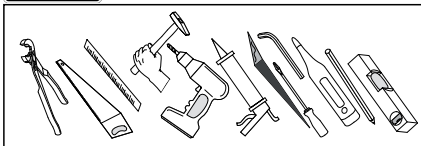
Prima di chiudere il muro eseguire lo spurgo e la prova di pressione
Before concluding the wall finishing operation make purge and pressure test



65±5°C

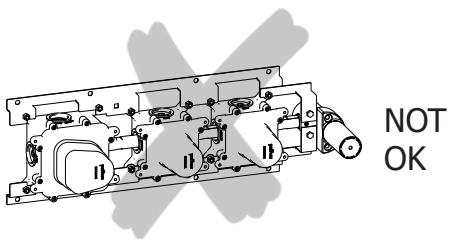
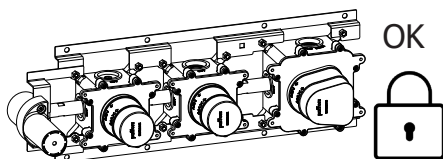
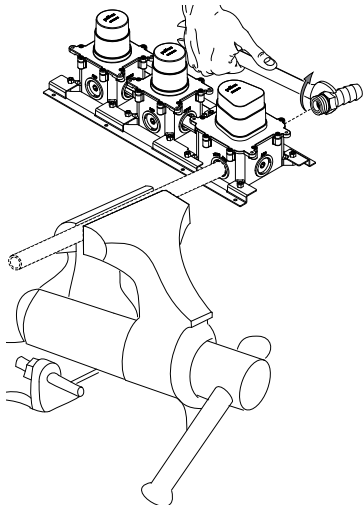
15±5°C



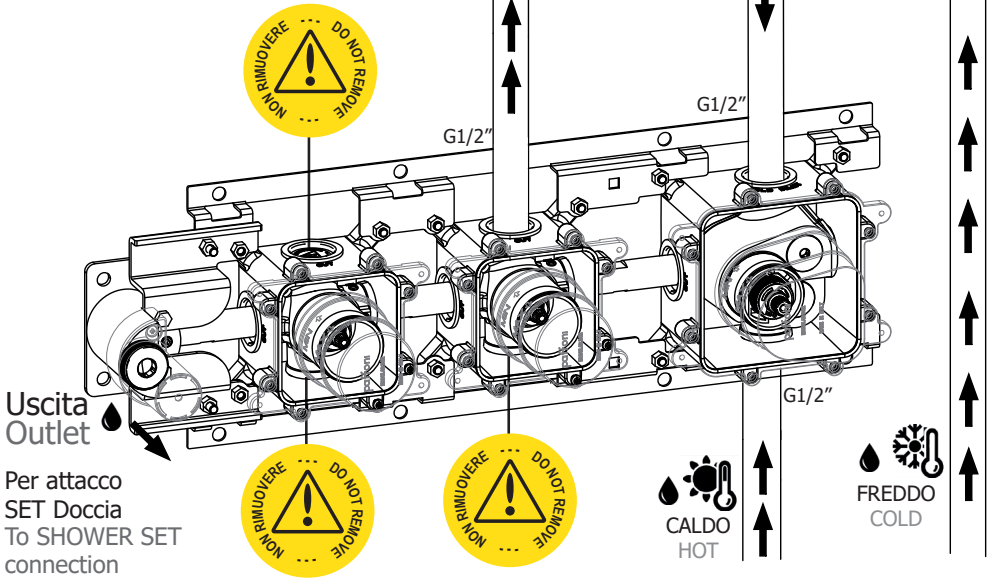


INSTALLAZIONE ORIZZONTALE CON
GRUPPO TERMOSTATICO SOLO A
DESTRA

HORIZONTAL INSTALLATION WITH
THERMOSTATIC ONLY IN RIGHT SIDE

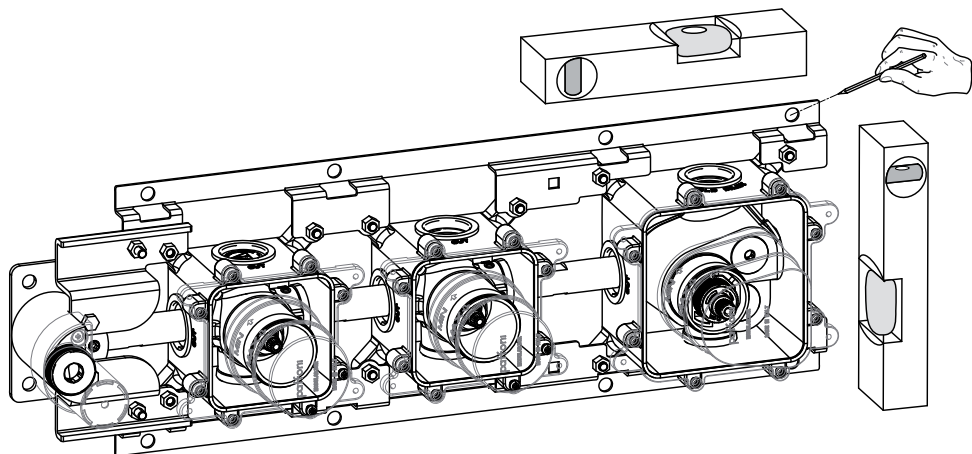
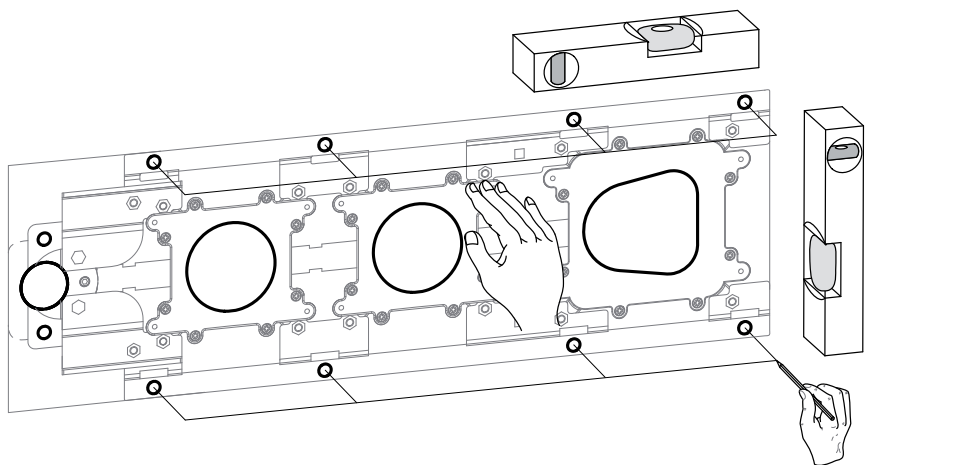
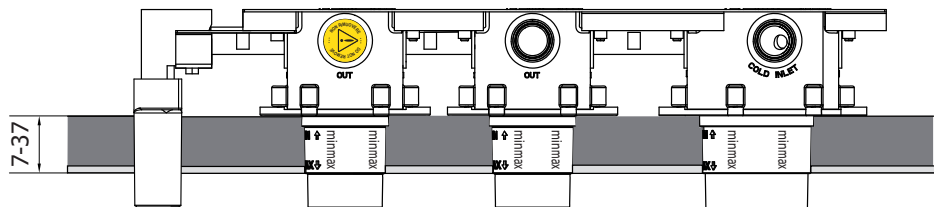


Non rimuovere i tappi
Don't remove plugs



Ingombro dello spessore del rivestimento

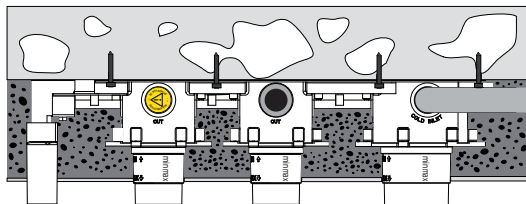
Thickness size of the coating



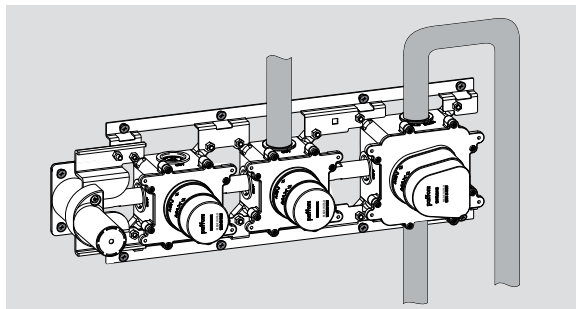
Tipologie di installazione

Types of installations

1

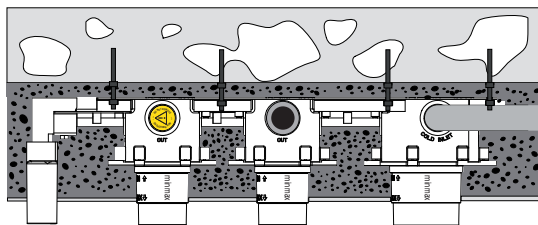


Fissaggio posteriore in appoggio sul muro
Back fixing resting on the wall

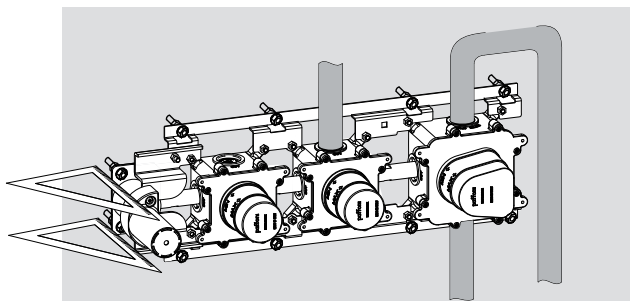


Prima di completare con i rivestimenti eseguire i **test pressione e spurgo**.
Before complete coating make **Purge and Pressure test**.
pp.7-8

2



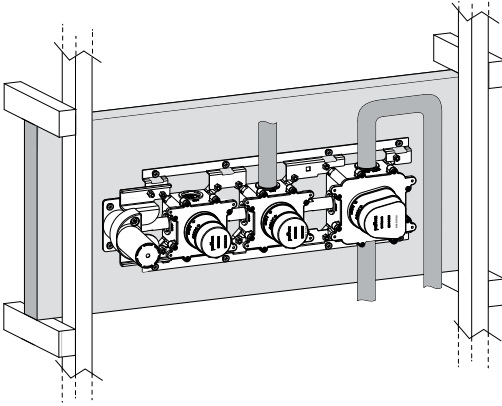
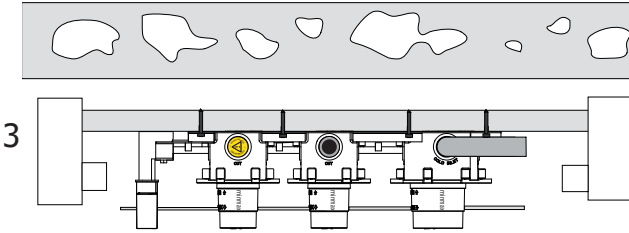
Fissaggio posteriore sospeso su tasselli
Back fixing hanging on dowels



Prima di completare con i rivestimenti eseguire i **test pressione e spurgo**.
Before complete coating make **Purge and Pressure test**.
pp.7-8

Fissaggio posteriore in
intercapedine

Back fixing in interspace



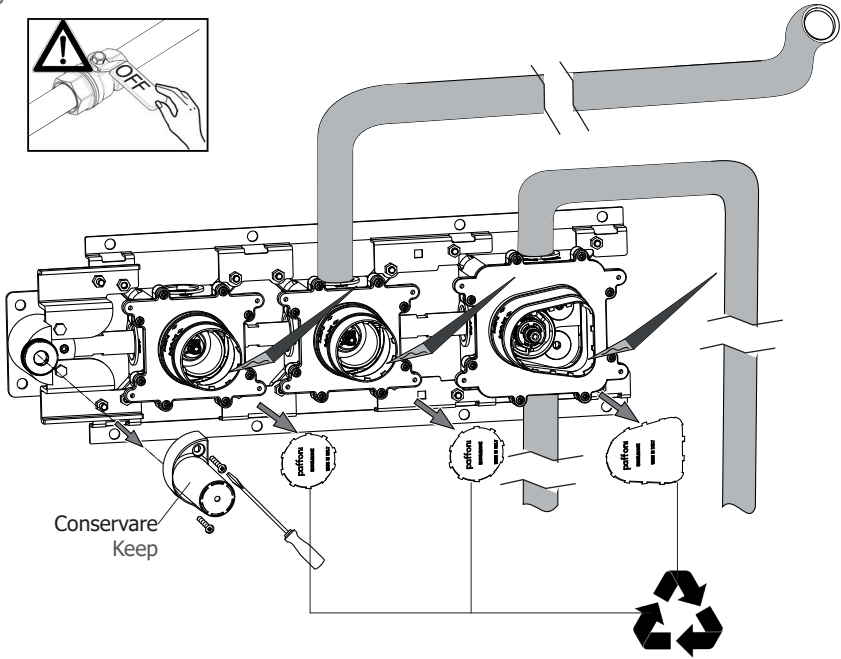
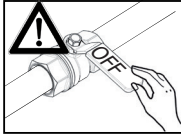
Prima di
completare con i
rivestimenti
eseguire i
**test pressione e
spurgo.**

Before complete
coating make
**Purge and
Pressure test.**

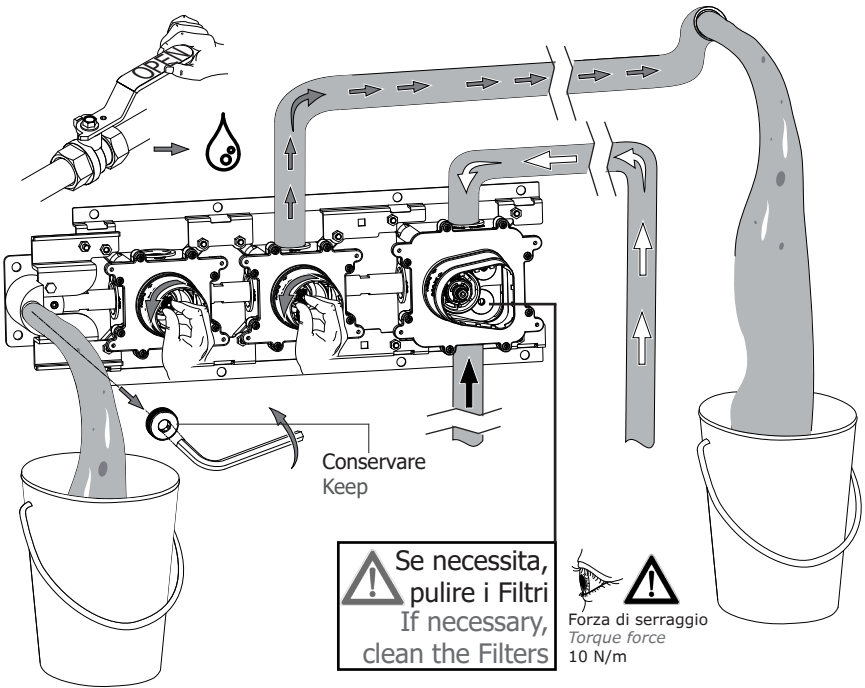
pp.7-8

Spurgo
Purge

a

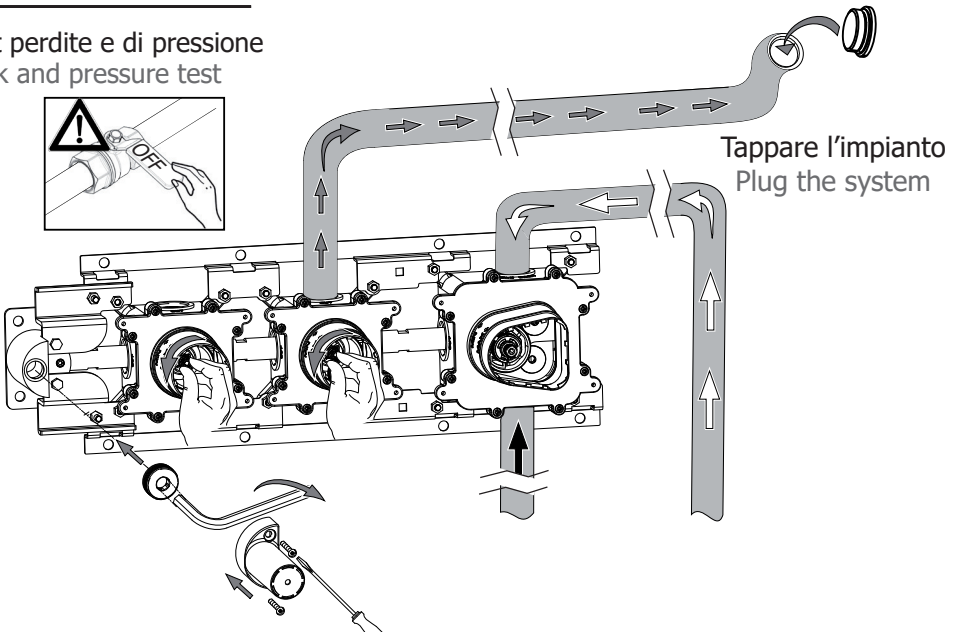
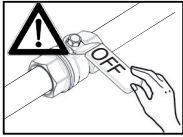


b



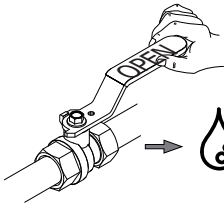
Test perdite e di pressione
Leak and pressure test

a

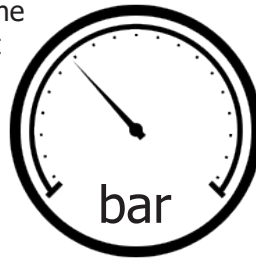


Tappare l'impianto
Plug the system

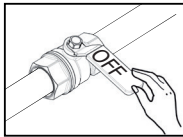
b



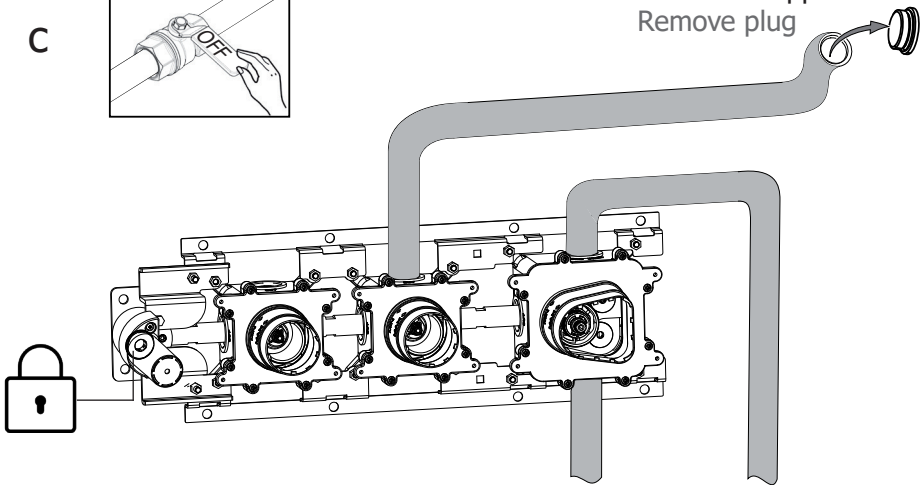
Test di pressione
Pressure test

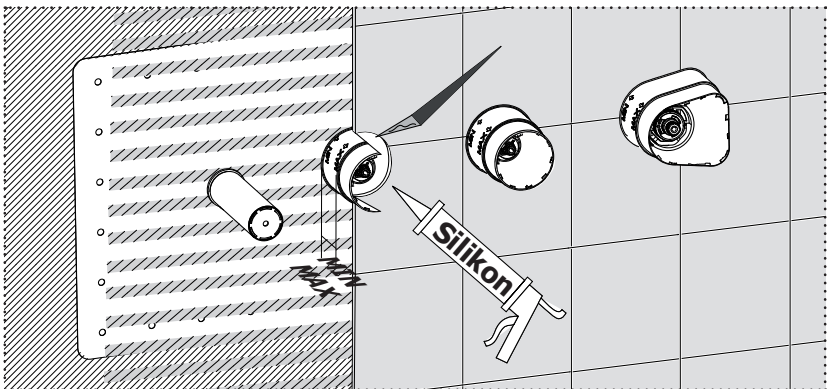
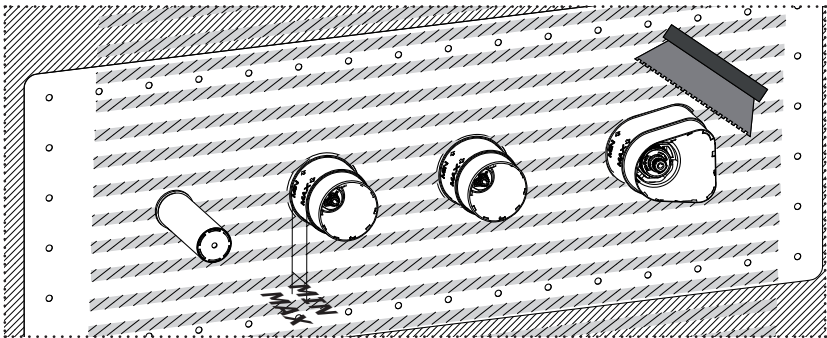
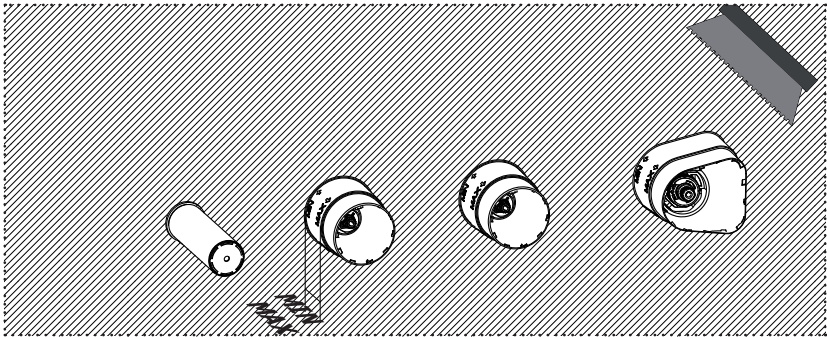
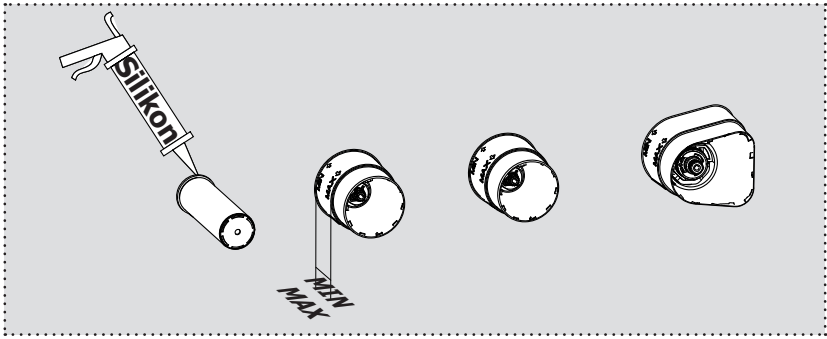


c



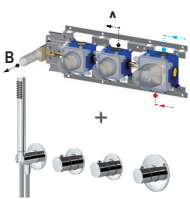
Rimuovere il tappo
Remove plug



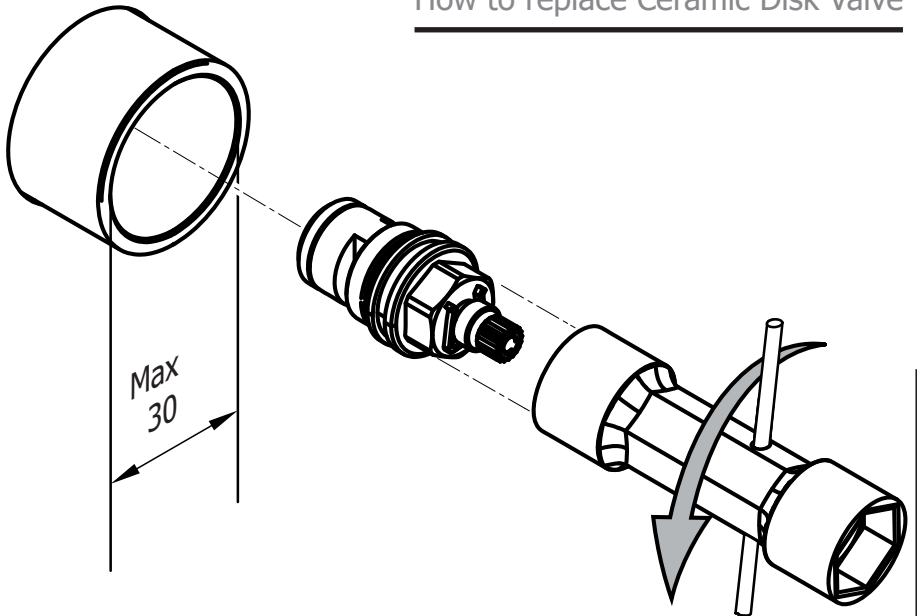


RAPPORTO PROVA DI PORTATA
FLOW RATE REPORT

MDBOX 000 + MDE 000

2 Funzioni Functions	Uscita Outlet	Pressione / Pressure (bar)									
		0,5	1,0	1,5	2,0	2,5	3,0	3,5	4,0	4,5	5,0
	A	8,7	12,4	15,3	17,7	19,7	21,6	23,4	25,2	26,7	28,2
	B	4,8	7,2	9,1	10,7	12,0	13,2	14,2	15,2	16,2	17,1
	A + B	9,3	13,3	16,6	19,2	21,5	23,5	25,5	27,3	28,9	30,7

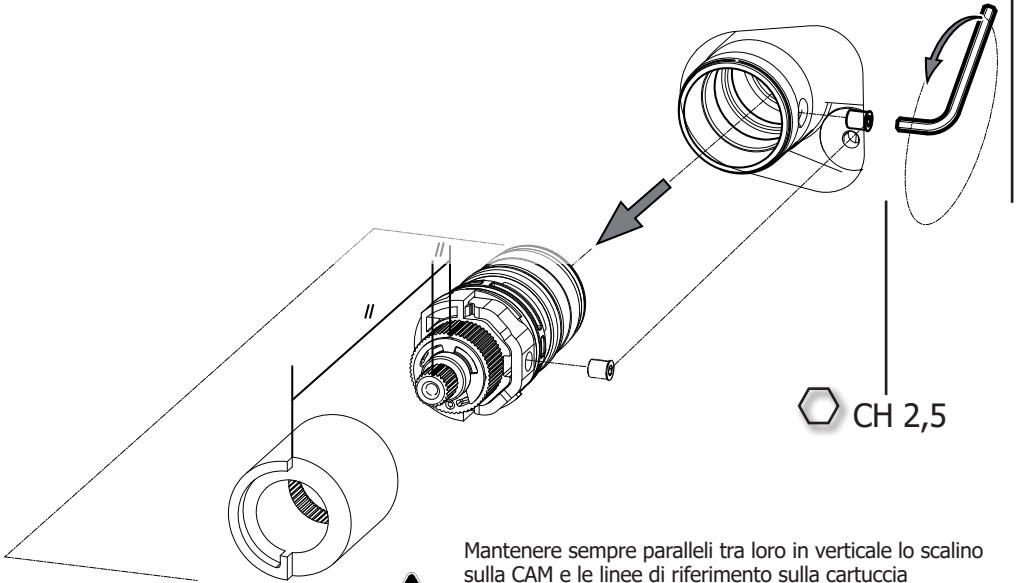
Sostituzione Vitoni ceramici
How to replace Ceramic Disk Valve



CH 17

Sostituzione Cartuccia Termostatica How to replace Thermostatic Cartridge

Leggera forza di serraggio
Light torque force



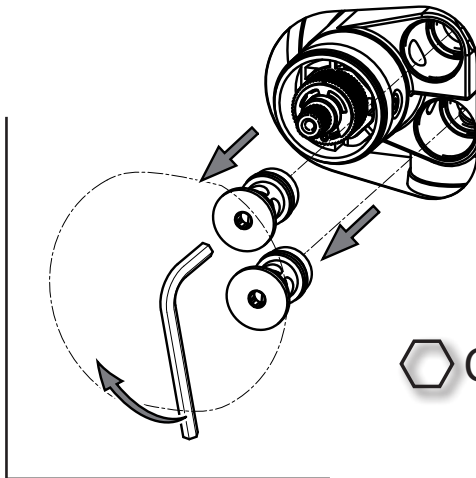
CH 2,5

Mantenere sempre paralleli tra loro in verticale lo scalino sulla CAM e le linee di riferimento sulla cartuccia



Always keep the step on the CAM and ref. lines on the cartridge parallel to each other in vertical

Sostituzione Sede con Valvolina antiritorno How to replace Seat with Check Valve



CH 8



Forza di serraggio
Torque force
10 N/m